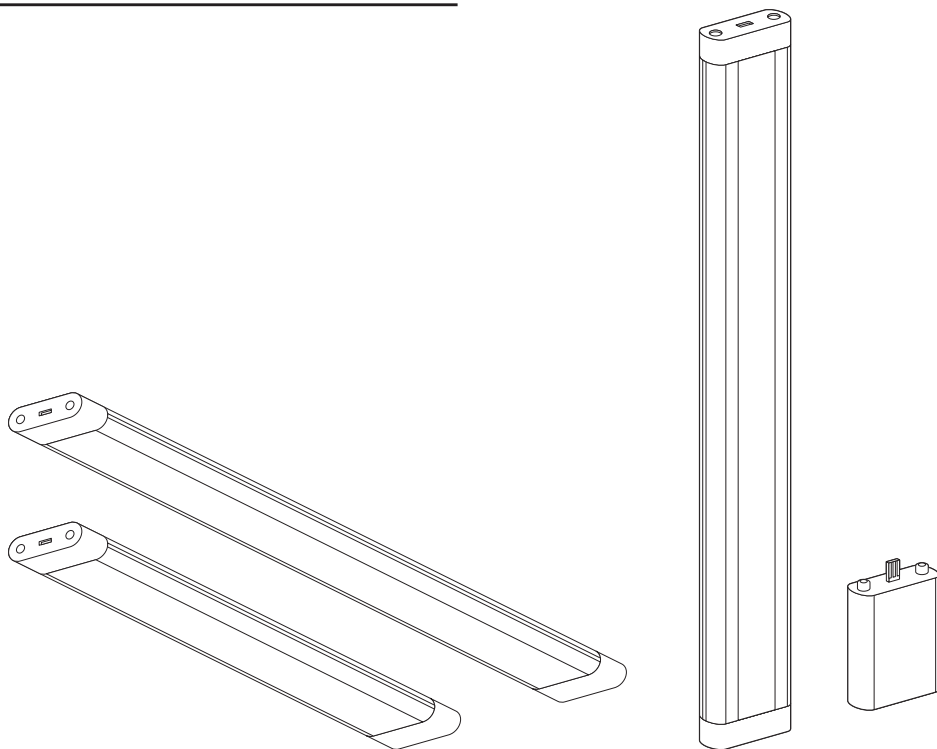


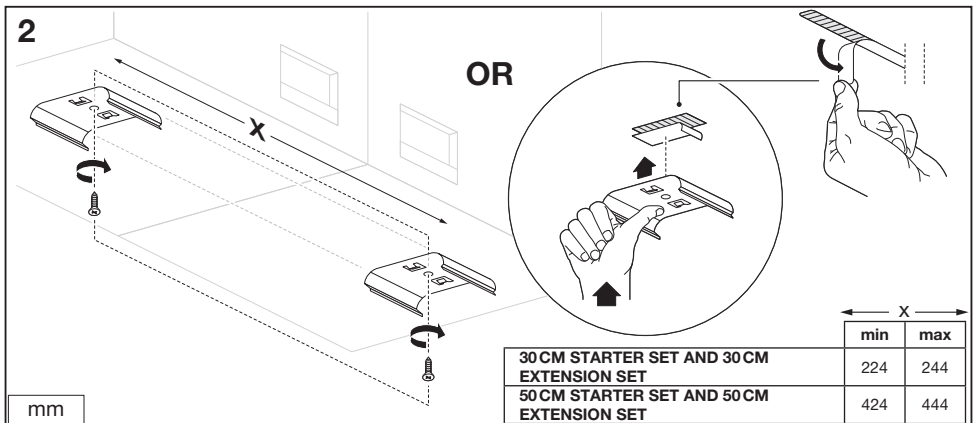
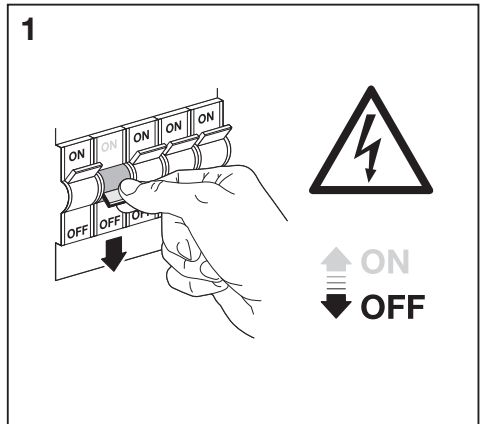
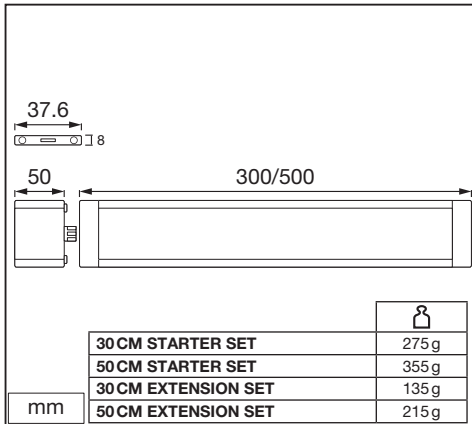
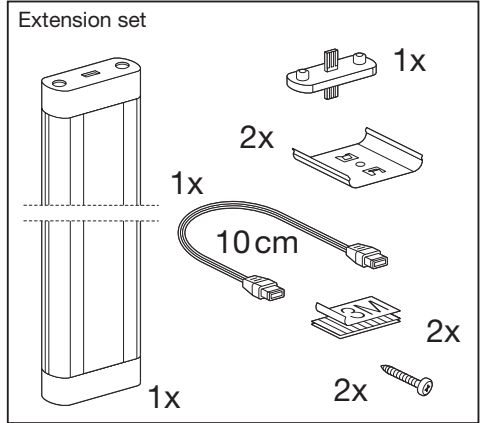
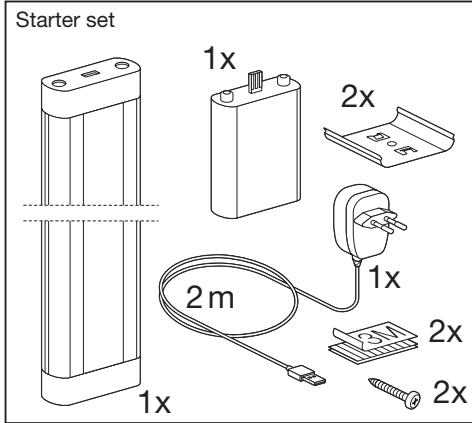
---

## SMART<sup>+</sup> UNDERCABINET TUNABLE WHITE

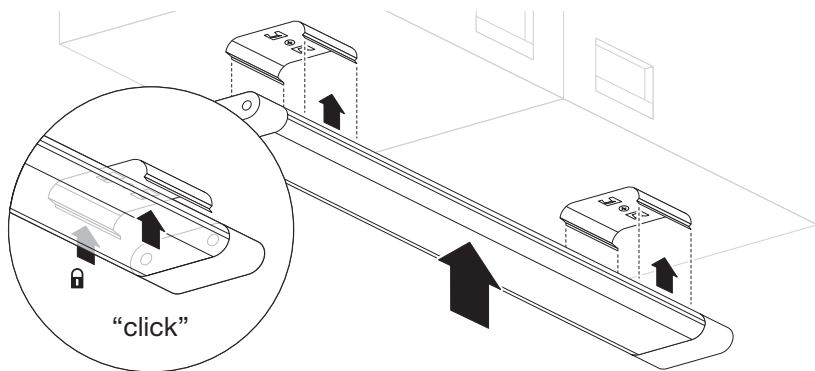
---



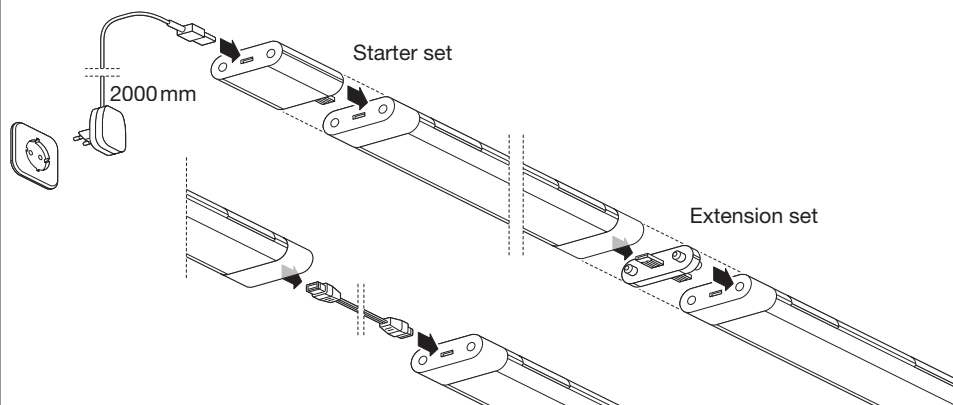
	EAN	W	lm	K	⊖ (°C)	V	Hz	PF
SMART <sup>+</sup> UNDERCABINET 30CM TUNABLE WHITE	4058075173972	6	300	2700-6500	-20...+40	220-240V~ (AC)	50/60	>0.5
SMART <sup>+</sup> UNDERCABINET 50CM TUNABLE WHITE	4058075173989	10	500	2700-6500	-20...+40	220-240V~ (AC)	50/60	>0.5
SMART <sup>+</sup> UNDERCABINET 30CM TUNABLE WHITE EXTENSION SET	4058075174016	5	300	2700-6500	-20...+40	12V= (DC)		
SMART <sup>+</sup> UNDERCABINET 50CM TUNABLE WHITE EXTENSION SET	4058075174023	8	500	2700-6500	-20...+40	12V= (DC)		



3

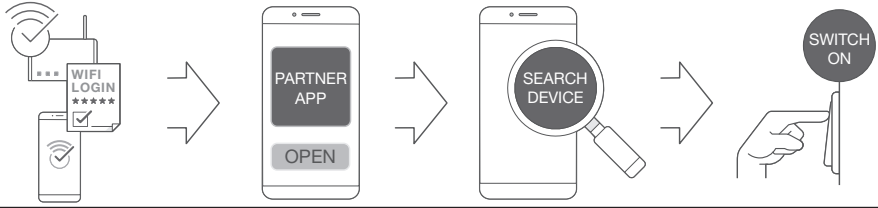


4

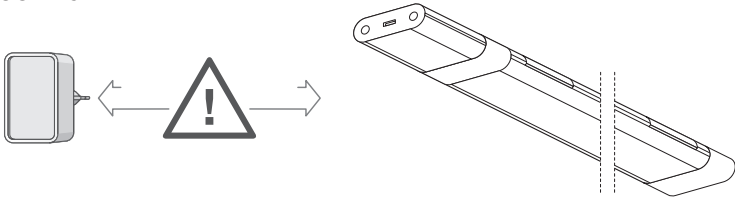


Max. extendable 30 cm: up to 5 sets  
50 cm: up to 3 sets

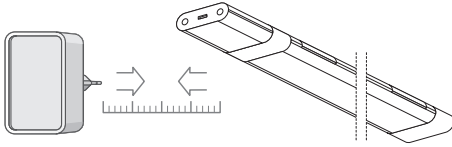
**PAIRING WITH PARTNER APP**



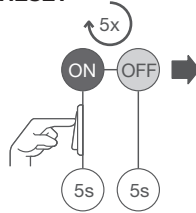
**TROUBLESHOOTING**



**DECREASE DISTANCE**



**1. RESET**



**2.**



**FAQ**



<https://smartplus.ledvance.com/faq>

**CUSTOMER SUPPORT**



<https://smartplus.ledvance.com/support>  
[smarthome-support@ledvance.com](mailto:smarthome-support@ledvance.com)

© Hiermit erklärt die LEDVANCE GmbH, dass die Funkanlage vom Typ LEDVANCE SMART+ den Bestimmungen der Richtlinie 2014/53/EU entspricht. Den vollständigen Text der EU-Konformitätserklärung finden Sie unter der folgenden Adresse: [smartplus.ledvance.com/declaration-of-conformity](http://smartplus.ledvance.com/declaration-of-conformity). Die Leuchte enthält eingebaute LED-Module, die nicht vom Verbraucher ausgetauscht werden dürfen. Das Leuchtmittel in dieser Leuchte darf nur vom Hersteller, dessen Dienstleister oder einer gleichermaßen qualifizierten Person ausgetauscht werden. Wenn die Lichtquelle das Ende ihrer Lebensdauer erreicht hat, muss die gesamte Leuchte ersetzt werden. Stellen Sie sicher, dass alle Montage- und Wartungsarbeiten von einem qualifizierten Elektriker im Einklang mit den neuesten IEE-Richtlinien und den Geräten vor Ort durchgeführt werden. Drahtlose Funkverbindung verwendet in ZigBee-Lampen-/leuchten/komponenten 2400–2483,5 MHz, max. HF-Ausgangsleistung 9,5dBm

© Hereby, LEDVANCE GmbH declares that the radio equipment type LEDVANCE SMART+ Device is in compliance with Directive 2014/53/EU. The full text of the EU declaration of conformity is available at the following internet address: [smartplus.ledvance.com/declaration-of-conformity](http://smartplus.ledvance.com/declaration-of-conformity). The luminaire contains LED modules, which is a non user-replaceable light source. The light source contained in this luminaire shall only be replaced by the manufacturer or his service agent or a similar qualified person. Ensure that any installation and maintenance be performed by a qualified electrician in accordance with the latest IEE electrical regulations or the local equipments. Wireless radio used in ZigBee lamps/luminaires/components 2400–2483,5 MHz, max. RF output power 9,5dBm

© LEDVANCE GmbH atteste que le type d'équipement radio du dispositif LEDVANCE SMART+ est conforme à la directive 2014/53/EU. Le texte intégral de la déclaration de conformité UE est disponible à l'adresse internet suivante: [smartplus.ledvance.com/declaration-of-conformity](http://smartplus.ledvance.com/declaration-of-conformity). Le luminaire contient des lampes LED encastrées. Il n'est pas possible de changer les lampes LED (ou de la source lumineuse) dans le luminaire quand la source lumineuse arrive en fin de vie, le luminaire entier doit être remplacé. Veillez à ce que l'installation et l'entretien soient effectués par un électricien qualifié conformément aux normes électriques de l'EEI en vigueur ou aux équipements locaux. Le cordon flexible externe de ce luminaire ne peut pas être remplacé; si le cordon est endommagé, le luminaire doit être éliminé. Fréquences radio utilisées dans les lampes/luminaires/composants ZigBee 2400 à 2483,5 MHz, puissance de sortie RF max. 9,5 dBm

© Con il presente, LEDVANCE GmbH dichiara che il dispositivo radio LEDVANCE SMART+ è conforme alla Direttiva 2014/53/UE. Il testo completo della Dichiarazione di Conformità UE è disponibile all'indirizzo internet che segue: [smartplus.ledvance.com/declaration-of-conformity](http://smartplus.ledvance.com/declaration-of-conformity). L'apparecchio di illuminazione contiene lampade LED integrate. Le lampade LED (o la fonte luminosa) non possono essere sostituite nell'impianto di illuminazione; quando la fonte luminosa giunge a fine vita, deve essere sostituito l'intero impianto. Assicurarsi che tutti gli interventi di installazione e manutenzione siano eseguiti da un elettricista qualificato secondo i più recenti aggiornamenti IEE sulle installazioni elettriche o le apparecchiature locali. Il cavo flessibile esterno di questo impianto di illuminazione non può essere sostituito; se il cavo è danneggiato, l'impianto deve essere distrutto. Radio wireless utilizzata in lampadine/impianti di illuminazione/componenti ZigBee 2400–2483,5 MHz, potenza uscita RF max. 9,5dBm

© Por la presente, LEDVANCE GmbH declara que el tipo de equipo de radio SMART+ de LEDVANCE cumple la Directiva 2014/53/UE. El texto completo de la declaración de conformidad de la UE está disponible en la siguiente dirección de Internet: [smartplus.ledvance.com/declaration-of-conformity](http://smartplus.ledvance.com/declaration-of-conformity). La luminaria contiene lámparas LED integradas. Las lámparas LED (o la fuente de luz) no puede cambiarse en la luminaria. Cuando la fuente de luz llega al final de su vida ha de reemplazarse la luminaria completa. Asegúrese de que toda instalación y mantenimiento sea realizado por un electricista cualificado de acuerdo con los últimos reglamentos eléctricos del IEE o los equipos locales. El latiguito flexible externo de esta luminaria no puede sustituirse; si está dañado, la luminaria tendrá que ser destruida. Se usa radio inalámbrico usado en lámparas, luminarias y componentes de Zigbee 2400–2483,5 MHz, potencia de salida de RF máx. de 9,5dBm

© Pela presente, a LEDVANCE GmbH declara que o equipamento de rádio tipo LEDVANCE SMART+ Device está em conformidade com a Diretiva 2014/53/UE. O texto integral da declaração de conformidade da UE está disponível no seguinte endereço de internet: [smartplus.ledvance.com/declaration-of-conformity](http://smartplus.ledvance.com/declaration-of-conformity). A luminária contém lâmpadas LED incorporadas. As lâmpadas LED (ou a fonte de luz) não podem ser alteradas no candeeiro, quando a fonte de luz atingir o seu fim de vida, todo o candeeiro deve ser substituído. Certifique-se de que qualquer instalação e manutenção sejam realizadas por um eletricitista qualificado, de acordo com os mais recentes regulamentos elétricos IEE ou dos equipamentos locais. O cabo flexível externo deste candeeiro não pode ser substituído; se o cabo estiver danificado, o candeeiro deve ser destruído. Rádio sem fios utilizado em lâmpadas/luminárias/componentes Zigbee 2400–2483,5 MHz, potência de saída máxima de RF 9,5dBm

© Με το παρόν, η LEDVANCE GmbH δηλώνει ότι η συσκευή ραδιοεξοπλισμού LEDVANCE SMART+ συμμορφώνεται με την οδηγία 2014/53/ΕU. Το πλήρες κείμενο της δήλωσης συμμόρφωσης της ΕΕ είναι διαθέσιμο στην ακόλουθη διεύθυνση στο Διαδίκτυο: [smartplus.ledvance.com/declaration-of-conformity](http://smartplus.ledvance.com/declaration-of-conformity). Το φωτιστικό περιλαμβάνει ενσωματωμένες λυχνίες LED. Η λυχνία LED (ή η πηγή φωτός) δε μπορεί να αντικατασταθεί στο φωτιστικό, όταν το φωτιστικό φθάσει στο τέλος της ζωής του. Θα πρέπει να αντικατασταθεί ολόκληρο το φωτιστικό. Βεβαιωθείτε ότι η εγκατάσταση και η συντήρηση γίνεται από εξειδικευμένο ηλεκτρολόγο σύμφωνα με τους πιο πρόσφοτους ηλεκτρικούς κανονισμούς ΙΕΕ ή τον αντίστοιχο τοπικό εγχειρίδιο. Το εξωτερικό εύκαμπτο καλώδιο του φωτιστικού δε μπορεί να αντικατασταθεί. Στην περίπτωση βλάβης του καλωδίου το φωτιστικό είναι άχρηστο. Ασύρματο ραδιόφωνο που χρησιμοποιείται σε λαμπτήρες/φωτιστικά/εξαρτήματα ZigBee 2400–2483,5 MHz, μέγιστη ισχύς εκδόου RF 9,5dBm

© Hierbij verklaart LEDVANCE GmbH dat de radioapparatuur van het type LEDVANCE SMART+ voldoet aan Richtlijn 2014/53/EU. De volledige tekst van de EU-verklaring van conformiteit is beschikbaar op het volgende internetadres: [smartplus.ledvance.com/declaration-of-conformity](http://smartplus.ledvance.com/declaration-of-conformity). De armatuur bevat ingebouwde LED-lampen. De LED-lampen (of de lichtbron) kunnen in de armatuur niet worden vervangen. Als de lichtbron het einde van de levensduur bereikt heeft, moet het hele armatuur worden vervangen. Zorg ervoor dat elke installatie en elk onderhoud wordt uitgevoerd door een erkend elektricien overeenkomstig de laatste IEE elektriciteitsvoorschriften of de lokale apparatuur. Het externe flexibele snoer van dit armatuur kan niet worden vervangen; als het snoer beschadigd is, moet het armatuur worden vernietigd. Draadloze radio gebruikt in ZigBee lampen/armaturen/onderdelen 2400–2483,5 MHz, max. RF uitgangsvermogen 9,5dBm

© Härmed deklarerar LEDVANCE GmbH att radioutrustningsenheten av typen LEDVANCE SMART+ uppfyller kraven i Direktiv 2014/53/EU. Hela texten i EU:s deklaration om överensstämmelse finns tillgänglig på följande internetadress: [smartplus.ledvance.com/declaration-of-conformity](http://smartplus.ledvance.com/declaration-of-conformity). Armaturen har inbyggda LED-lampor. Det är inte möjligt att byta lysdiodyoderna (eller ljuskällan) i lampen när ljuskällan nått slutet av sin livstid, hela lampen måste bytas ut. Säkerställ att alla installationer och allt underhåll utförs av en certifierad elektriker enligt senaste IEEE:s elektriska standarder eller lokalt utrustning. Den här lampans externa bjljiga kabel går inte att byta ut om kabeln är skadad, annars förstör lampen. Trådlös radio använd i ZigBee lampor/armaturer/komponenter 2400–2483,5 MHz, max. RF utteffekt 9,5dBm

© LEDVANCE GmbH täten vahvistaa, että LEDVANCE SMART+ -tyypinien radiolaite täyttää direktiivin 2014/53/EU vaatimukset. Löydät EU-vaatimustenmukaisuusvakuutuksen kokonaisuudessaan osoitteesta [smartplus.ledvance.com/declaration-of-conformity](http://smartplus.ledvance.com/declaration-of-conformity). Valaisin sisältää osittäänrakennettua LED-lampun. Valaisimen LED-valoja (tai valonlähettäjä) ei voi vaihtaa. Kun valonlähde on käyttökänsä lopussa, koko valaisin on vaihdettava. Varmista, että valaistus sähköasentaja tekee asennus- ja huoltotyöt noudattaen uusimpia IEEE-sähkövaatimuksia tai paikallisia laitteita. Valaisimen ulkopuolista johtoa ei voi vaihtaa. Jos johto on vahingoittunut, valaisin on hävitettävä. ZigBee-lampuissa/-valaisimissa/-komponenteissa käytettävä langaton radio 2400–2483,5 MHz, maks. RF-lähtöteho 9,5dBm

© LEDVANCE GmbH erklærer herved at radioustruyt av type LEDVANCE SMART+ er i samsvar med EU-direktiv 2014/53/EU. EU-samsvarserklæringsens fulle tekst er tilgjengelig på følgende nettsider: [smartplus.ledvance.com/declaration-of-conformity](http://smartplus.ledvance.com/declaration-of-conformity). Lysarmaturen inneholder innebygde LED-pærer. LED-pærene (eller lyskilden) kan ikke skiftes ut i lampen. Når lyskilden er oppbrukt, skifter du ut hele lampen. Forsikre deg om at all installasjons- og vedlikeholdsarbeid utføres av en kvalifisert elektriker i henhold til siste IEEE elektriske bestemmelser, eller lokale bestemmelser. Den eksterne, fleksible ledningen til lampen kan ikke skiftes ut. Hvis ledningen er skadet, må du avhende lampen. Trådløs radio benyttes i ZigBee-lamper/-armaturer/-komponenter 2400–2483,5 MHz, maks. RF-utgangseffekt 9,5dBm

© Hermed erklærer LEDVANCE GmbH, at det trådløse udstyr type LEDVANCE SMART+ er i overensstemmelse med direktiv 2014/53/UE. EU overensstemmelseserklæringsens fulde tekst findes på følgende internet-adresse: [smartplus.ledvance.com/declaration-of-conformity](http://smartplus.ledvance.com/declaration-of-conformity). Armaturet er forsynet med indbyggede LED-lamper. LED-pærene (eller lyskilden) kan ikke skiftes i armaturet. Når lyskilden når slutningen af sin levetid, skal hele armaturet udskiftes. Sorg for at installation og vedligeholdelse udføres af en elektriker i overensstemmelse med de nyeste IEEE- eller regulativer eller lokalt udstyr. Den eksterne fleksible ledning til dette armatur kan ikke udskiftes; hvis ledningen bliver beskadiget, skal armaturet destrueres. Trådløs radio anvendt i ZigBee pærer/lysmaterialer/komponenter 2400–2483,5 MHz, max. RF udgangseffekt 9,5dBm

© Spoločnosť LEDVANCE GmbH prohlašuje, že vysílač vybavení zařízení LEDVANCE SMART+ splňuje požadavky směrnice 2014/53/UE. Celý text ES prohlášení o shodě naleznete na následující internetové adrese: [smartplus.ledvance.com/declaration-of-conformity](http://smartplus.ledvance.com/declaration-of-conformity). Svítidlo obsahuje zabudovanou světelnou zdroj LED. LED diody (světelný zdroj) ve svítidle nelze při dosažení konce životnosti světelného zdroje vyměnit, je nutné vyměnit celé svítidlo. Zajistěte, aby veškerá instalace a údržba byla provedena kvalifikovaným elektrikářem v souladu s nejnovějšími elektrotechnickými předpisy IEE a s ohledem na místní vybavení. Vnější ohebnou šňůru tohoto svítidla nelze vyměnit; jestliže se šňůra poškodí, je nutné svítidlo zničit. Vysílač použitý v žárovkách/svítidlech/prvcích ZigBee využívá frekvenci 2400–2483,5 MHz, maximální vyařovaný RF výkon 9,5dBm



For indoor use only



(Starter Set)



(Extension Set)

☞ A LEDVANCE GmbH ezennel kijelenti, hogy a LEDVANCE SMART+ típusú rádió berendezés teljesíti a 2014/53/EU irányelv előírásait. Az EU megfelelő ségely nyilatkozat teljes szövegé megtalálható a következő internetes oldalon: [smartplus.ledvance.com/declaration-of-conformity](http://smartplus.ledvance.com/declaration-of-conformity). A lámpatest beépített LED-izzókat tartalmaz. A LED- lámpák (vagy a fényforrás) nem cserélhető ki a világítótestben. A fényforrás élettartamának végén a teljes világítótestet ki kell cserélni. Bármilyen felszerelés és karbantartási műveletet szakképzett villanyszerelőnek kell végrehajtania, az elektromosságra vonatkozó legújabb IEE előírásoknak megfelelően, vagy a helyi berendezésekkel. A világítótest külső rugalmas kábele nem cserélhető ki; a kábel károsodása esetén a világítótestet ki kell cserélni. Zigbee izzókban/lámpatestekben/komponensekben használt vezeték nélküli rádió: 2400–2483,5 MHz, max. kimenő RF teljesítmény 9,5dBm

☞ Firma LEDVANCE GmbH deklaruje, ze uzariadenia vykorystajuce fale radiove typu LEDVANCE SMART+ spĺniajuci vyrosti dyrektyvy 2014/53/UE. Pelen tekst europejskej deklaracii zhodnosti dostupny jest pod adresom internetovom: [smartplus.ledvance.com/declaration-of-conformity](http://smartplus.ledvance.com/declaration-of-conformity). Oprava ma wbudowane diody. Lampy LED (lub zródło światła) nie mogą być wymieniane w oparciu oświetleniu; kiedy źródło światła przestaje działać, należy wymienić całą oprawę. Upewnij się, że każda instalacja i prace konserwacyjne są przeprowadzane przez wykwalifikowanego elektryka zgodnie z najnowszymi przepisami IEE lub lokalnymi zasadami. Zewnętrzny elastyczny przewód tego oprawy nie może zostać wymieniony; jeżeli przewód jest uszkodzony, oprawę należy zniszczyć. Moduł sieci bezprzewodowej użyty w lampach/oprawach/elementach ZigBee: 2400–2483,5 MHz, maks. moc wyjściowa sygnału bezprzewodowego – 9,5dBm

☞ Тýmto spoločnosť LEDVANCE GmbH prehlasuje, že rádiové zariadenie typu LEDVANCE SMART+ spĺňa smernicu 2014/53/EU. Celé znenie prehlásenia o zhode EU je dostupné na tejto internetovej adrese: [smartplus.ledvance.com/declaration-of-conformity](http://smartplus.ledvance.com/declaration-of-conformity). Svetlidló má zabudované LED žiarovky. LED žiarovky (alebo svetelný zdroj) sa v svetlidle nemôžu vymeniť, keď sa skončí životnosť svetelného zdroja, musíte vymeniť celé svetlidló. Zaisťte, aby každá inštalácia a údržbu vykonával kvalifikovaný elektrikár v súlade s najnovšími elektrotechnickými predpismi IEE alebo v súlade s miestnymi opatreniami. Externý flexibilný kábel môže byť svetlidló sa nedá vymeniť; ak sa kábel poškodí, svetlidló musíte zlikvidovať. Bezdrôtový rádiový prijímač používaný v žiarovkách/svetlidlách/komponentoch ZigBee 2400–2483,5 MHz, maks. RF výstupný výkon 9,5dBm

☞ S tem družba LEDVANCE GmbH izjavlja, da je naprava LEDVANCE SMART+, ki sodi med radijsko opremo, skladna z Direktivo št. 2014/53/EU. Celotno besedilo izjave EU o skladnosti je na voljo na naslednjem internetnem naslovu: [smartplus.ledvance.com/declaration-of-conformity](http://smartplus.ledvance.com/declaration-of-conformity). V svetlo so vgrajene sijalke LED. LED-žuč (ali vir svetlobe) v svetilki ne morete zamenjati, ko izdelek doseže konec življenjske dobe, in je treba zamenjati celo svetlilo. Vsako instalacijo in vzdrževanje samo opraviti samo izkušeni električar v skladu z najnovjšimi predpisi IEE ali lokalno opremo. Zunanje upojljiva kablja te svetilke ni mogoče zamenjati; če je kabl poškodovan, se svetilka uniči. Brežični radio, ki se uporablja v svetilkah/sijalkah/komponentah ZigBee 2400–2483,5 MHz, maks. RF oddajna moč 9,5dBm

☞ Burada, LEDVANCE GmbH, telsiz ekipman tipi LEDVANCE SMART+ Cihazının 2014/53/EU Direktifine uygun olduğunu beyan eder. EU uygunluk beyanının tam metni aşağıdaki internet adresinde mevcuttur: [smartplus.ledvance.com/declaration-of-conformity](http://smartplus.ledvance.com/declaration-of-conformity). Armatür gömme LED lambalar içerir. LED ışıklar (ya da ışık kaynağı) avizede değiştirilemez; ışık kaynağını kullanın ömrü son bulduğunda bütün avize değiştirilmelidir. Her türlü kurulum ve bakımın, en son IEE yönetmeliği ya da yerel ekipmanlara uygun oraklar kalifiye bir elektrikçi tarafından yapıldığından emin olun. Avizenin harici elastik kablolu değiştirilemez, kablolar zarar görmüş ise, avize ortadan kaldırılmalıdır. Zigbee lambalar/armatürleri/bileşenlerinde kullanılan kablolu radyo 2400–2483,5 MHz, maks. RF çıkış gücü 9,5dBm

☞ Ovim tvrtka LEDVANCE GmbH izjavljuje da je radio oprema tipa uređaja LEDVANCE SMART+ u skladu s direktivom 2014/53/EU. Celokupni tekst EU izjave o skladnosti dostupan je na sledećoj internetnoj adresi: [smartplus.ledvance.com/declaration-of-conformity](http://smartplus.ledvance.com/declaration-of-conformity). Svetiljka sadrži ugrađene LED lampe. LED-lampe (ili izvor svetlosti) u svetiljki ne smiju se mijenjati. Kada izvor svetlosti dotraje, cijelu je svetiljku potrebno zamijeniti. Pobrinite se da instalaciju i održavanje izvodi stručno osposobljen električar; u skladu s najnovijim propisima o elektranostalaciji (IEE) ili lokalnom opremom. Vanjska fleksibilna žica svetiljke ne može se zamijeniti; ako se žica ošteti, svetiljka će se uništiti. Bežični radiouđaj koji se upotrebljava u žaruljama/svetiljkama/komponentama sa standardom ZigBee, frekvencija iznosi 2400–2483,5 MHz, a maks. radiofrekvencijska izlazna snaga 9,5dBm

☞ Prin prezenta, LEDVANCE GmbH declară că echipamentul radio Dispozitiv LEDVANCE SMART+ respectă Directiva 2014/53/UE. Textul complet al declarației de conformitate UE este disponibil online la următoarea adresă: [smartplus.ledvance.com/declaration-of-conformity](http://smartplus.ledvance.com/declaration-of-conformity). Corpul de iluminat încorporează becuri LED. Lămpile LED (sau sursa de lumină) ale corpurilor de iluminat nu se pot schimba. La expirarea duratei de viață a sursei de lumină, întregul corp de iluminat trebuie schimbat. Orice operațiune de instalare și întreținere trebuie efectuată de către un electrician calificat, în conformitate cu cele mai noi prevederi IEE referitoare la electricitate, sau cu echipamente locale. Cablul flexibil extern al corpului de iluminat nu se poate schimba. În caz de deteriorare a cablului, corpul de iluminat trebuie distrus. Radio fără fir folosit la lămpi/sisteme de iluminat/componente 2400–2483,5 MHz, putere rezultată max. RF 9,5dBm

☞ С настоящего декларира, че радиооборудването е в съответствие с Директива 2014/53/ЕС. Пълният текст на ЕС декларацията за съответствие е наличен на следния интернет адрес: [smartplus.ledvance.com/declaration-of-conformity](http://smartplus.ledvance.com/declaration-of-conformity). Осветелното тяло съдържа вградени светодиодни лампи. Светодиодни лампи (или светлотиочници) не могат да се сменят в осветелното тяло; когато светлотиочникът достигне края на експлоатационния си живот, се сменя цялото осветелно тяло. Всякакви действия по монтаж и поддръжка трябва да се извършват от квалифициран електротехник в съответствие с най-новите правила за електрически инсталации на IEE или местните съоръжения. Външният гъвкав кабел на това осветелно тяло не може да бъде сменен; ако кабелът е повреден, осветелното тяло трябва да се унищожи. Безжични радиосъоръжения, използвани в ZigBee лампи/осветелни тела/компоненти 2400–2483,5 MHz, макс. PЧ изходна мощност 9,5dBm

☞ LEDVANCE GmbH kinnitab käesolevaga, et LEDVANCE SMART+ tüüpi raadiosaadav vastab direktiivile 2014/53/EL. ELi vastavusdeklaratsiooni teraviktekst on kätesaadav järgmisel aadressil: [smartplus.ledvance.com/declaration-of-conformity](http://smartplus.ledvance.com/declaration-of-conformity). Valgusti sisaldab sisse ehitatud leedlampe. Valgusti LED-lampe (ehk valgusalikall) ei saa asendada. Kui valgusalikall muutub kasutuskoõmatuks, tuleks asendada kogu valgusti. Kõiki paigaldusi ja hooldustööd peaks tegema kvalifitseeritud elektrik koostöös usaldatav IEE elektrietskirjajaga või kohalikele eeskirjadele. Selle valgusti välist paanduks ei saa asendada. Kui paanduks saab kahjustada, tuleb valgusti kasutusse kõrvaldada. Traadita radio, mida kasutatakse ZigBee lampides/valgustites/komponentides 2400–2483,5 MHz, maks. RF väljundvõimsus 9,5dBm

☞ „LEDVANCE GmbH“ pareiškia, kad radijo įrangos tipo „LEDVANCE SMART+“ prietaisas atitinka direktyvą 2014/53/ES. Visas ES atitikties deklaracijos tekstas pateiktas šiuo adresu: [smartplus.ledvance.com/declaration-of-conformity](http://smartplus.ledvance.com/declaration-of-conformity). Šviestuve yra integruotos LED lempuės. Pasibaigęs šviesto šaltinio tarnavimo laikas, LED lempos (arba šviesto šaltinis) šviestuve nekeičiamos. Tokiu atveju, keičiamas visas šviestuvus. Montavimą ir priežiūrą turi atlikti kvalifikuotas elektrikas pagal naujausius IEE elektros sistemų reglamentus ar reikalavimus vietos įrangai. Šiuo šviestuvo išorinis lankstus laidas yra nekeičiamas; jei laidas pažeistas, šviestuvus turi būti sunaikintas. Belaidis radijas, naudojamas ZigBee lemposse/šviestuvuose/komponentuose 2400–2483,5 MHz, maks. RF išėjimo galia 9,5dBm

☞ Ar šo LEDVANCE GmbH pazino, ka radio aprikojimo LEDVANCE SMART+ atbilst Direktivai 2014/53/EU. ES atbilstības deklarācijas pilns teksts pieejams šajā tīmekļa adresē: [smartplus.ledvance.com/declaration-of-conformity](http://smartplus.ledvance.com/declaration-of-conformity). Gaismekļi ir iebūvētas LED spuldzes. Lampā esošās LED spuldzes (gaismas avots) nav maināmas. Kad tās ir sasniegušas sava kalpošanas mūža beigas, jānomaina visa lampa. Pārīcināties, lai uzstādīšanu un apkopi veiktu kvalificēti elektriķi, atbilstoši jaunākajiem IEE elektronisko iekārtu un vietējiem noteikumiem. Lampas ārējais vadns nav maināms. Ja tas tiek bojāts, lampa ir jāiznīcina. Bezvadu radio, kas izmantots ZigBee lampās/gaismekļos/sastāvdaļās ar 2400–2483,5 MHz, maks. RF izvades jauda 9,5dBm

☞ Ovim kompanija LEDVANCE GmbH izjavljuje da je radio oprema tipa uređaja LEDVANCE SMART+ u saglasnosti sa direktivom 2014/53/EU. Celokupan tekst EU izjave o usaglasnosti dostupan je na sledećoj internet adresi: [smartplus.ledvance.com/declaration-of-conformity](http://smartplus.ledvance.com/declaration-of-conformity). Svetiljka sadrži ugrađene LED lampe. LED lampe (ili izvori svetla) ne mogu da se zamene u rasveti, već kada izvoru svetla istekne rok trajanja, potrebno je zameniti celokupnu rasvetu. Pobrinite se da sve montaže i održavanje obavje kvalifikovani električari u skladu sa najnovijim IEE propisima ili u skladu sa lokalnom opremom. Spoljašnji savijljivi kabl ove rasvete se ne može zameniti; ako se kabl ošteti, rasveta će biti uništena. Bežični radio uređaj koji se koristi u sijalicama/svetiljkama/komponentama sa ZigBee standardom, frekvencija je 2400–2483,5 mHz, a maks. RF izlazna snaga 9,5dBm

☞ Цим документом компания LEDVANCE GmbH підтверджує, що радіоприймач типу LEDVANCE SMART+ Device відповідає вимогам Директиви 2014/53/ЄС для радіосвітлобудування. Повний текст Декларації відповідності ЄС можна знайти за адресою: [smartplus.ledvance.com/declaration-of-conformity](http://smartplus.ledvance.com/declaration-of-conformity). Світильник включає вбудовані світлодіодні лампи. Світлодіодні лампи (чи джерело світла) не підлягають заміні у світильнику; після закінчення терміну експлуатації джерело світла замінює підлягає цілій світильник. Усі роботи з монтажу та технічного обслуговування має виконувати кваліфікований електрик відповідно до чинних правил електромонтажу IEE або місцевих правил електромонтажу. Зовнішній гнучкий шнур світильника не підлягає заміні; у разі пошкодження шнур світильника підлягає знищенню. Який тип бездротового радіоприймача використовується в лампах/LED-світильниках/компонентах частотою 2400–2483,5 МГц і вихідною радіочастотною потужністю 9,5 ДБм.

C10567405  
G11065735  
22.02.2019



LEDVANCE GmbH  
Steinerne Furt 62  
81617 Augsburg, Germany  
[www.ledvance.com](http://www.ledvance.com)